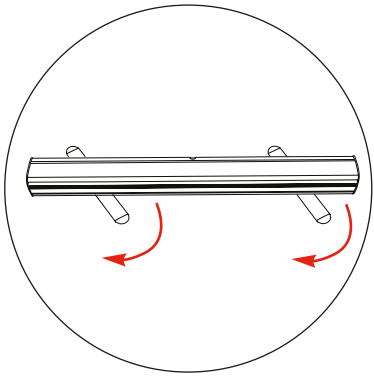


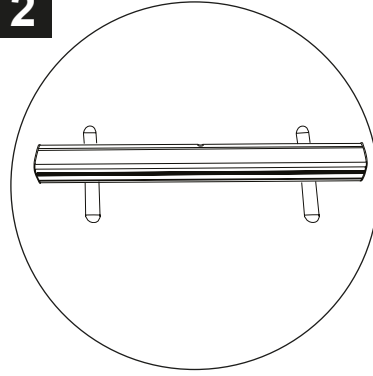
# Roll up

## Montaż systemu

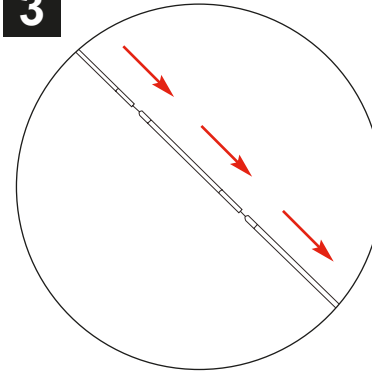
1



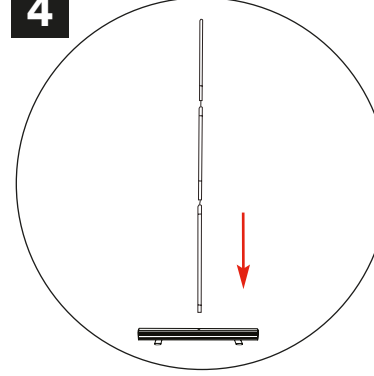
2



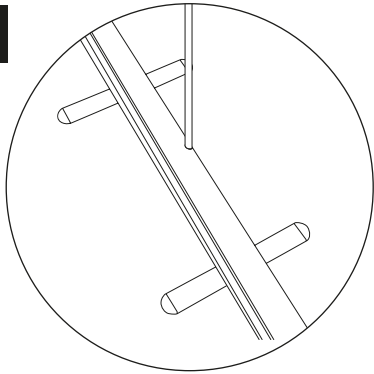
3



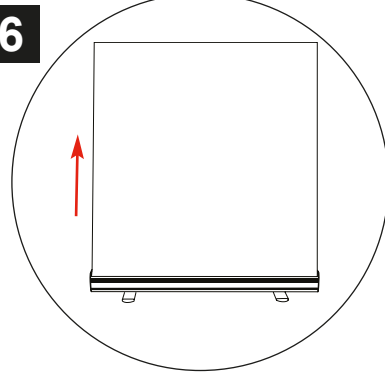
4



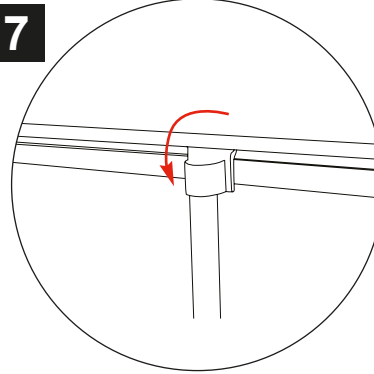
5



6



7



1. Rozłóż nogi
2. Ustaw rollup na stabilnym podłożu
3. Połącz poszczególne elementy masztu
4. Maszt zamocuj w otworze z tyłu kasety.  
**Ważne, żeby maszt był włożony do końca otworu.**
6. Rozwiń wydruk z kasety.
7. Dokładnie zaczepek wydruk na maszcie.  
**Ważne, żeby wydruk nie spadł z masztu. To może go uszkodzić.**

**Przy zwijaniu rollupa do kasety trzeba to zrobić ostrożnie, nakierowując materiał prosto do kasety.**