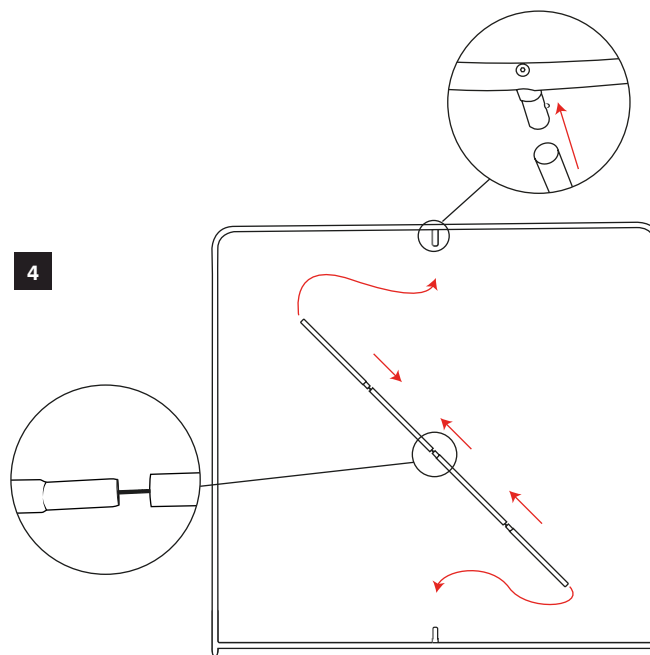
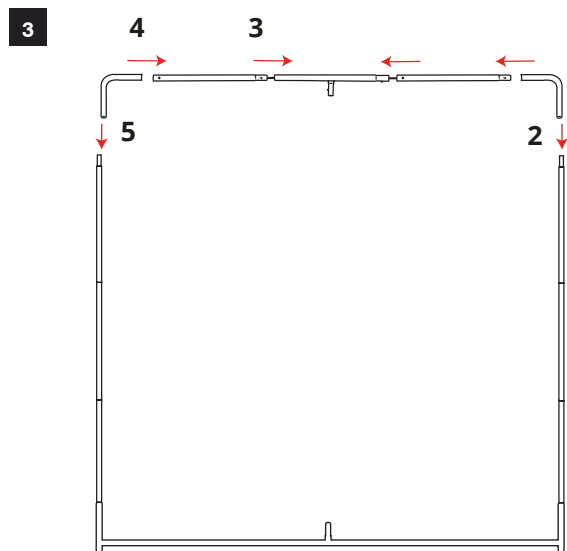
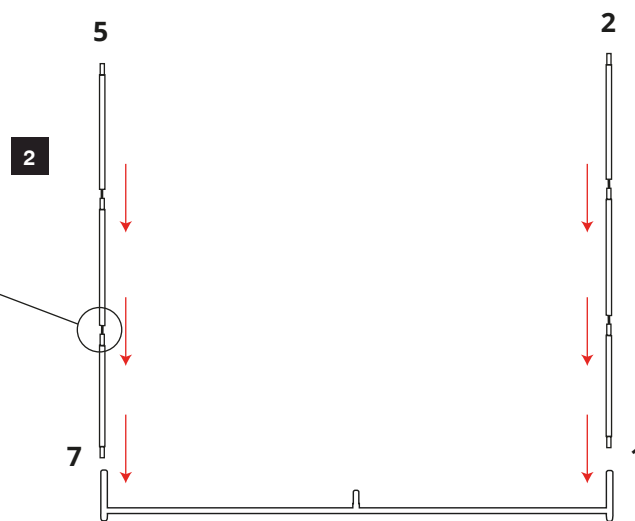
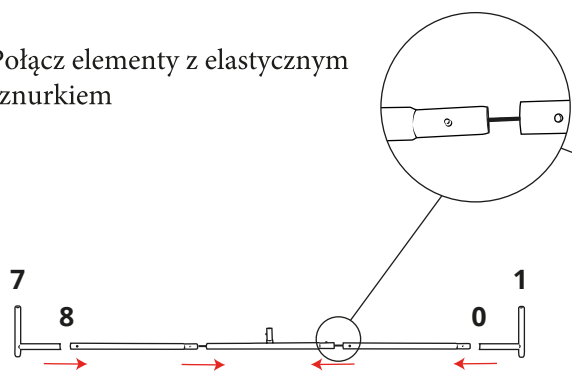


Ścianka tekstylna STRONG PROSTA

V2

Montaż ścianki 2,4 i 3 m

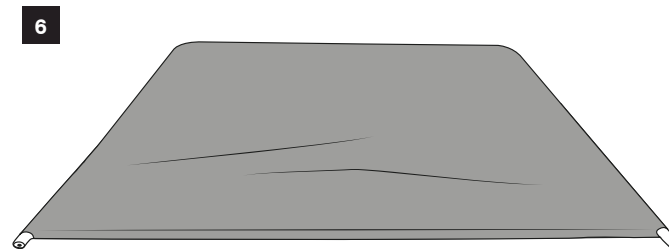
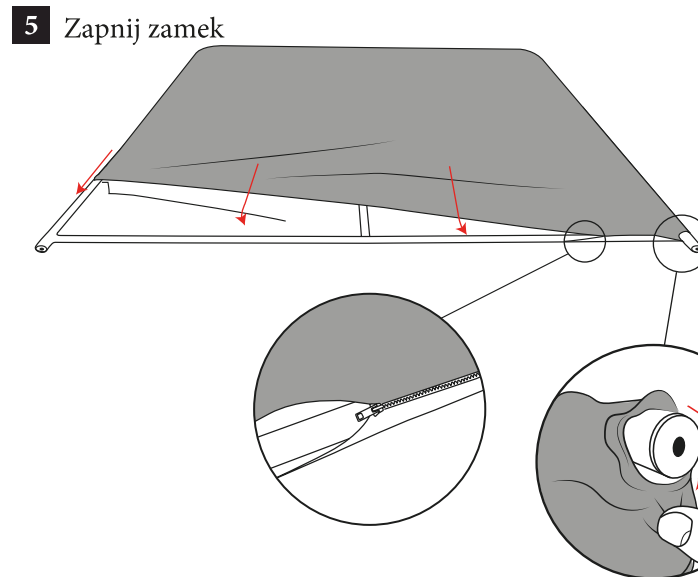
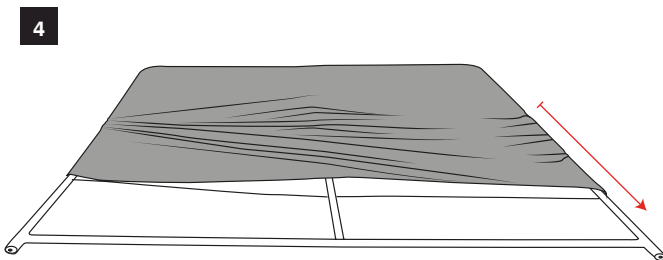
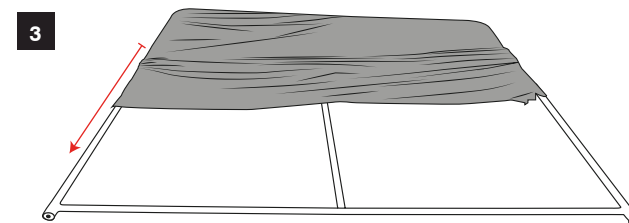
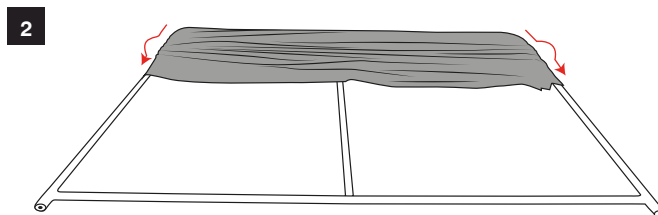
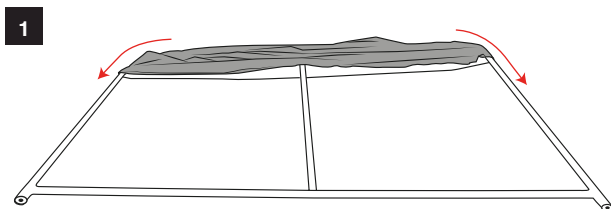
1 Połącz elementy z elastycznym sznurkiem



Ścianka tekstylna STRONG PROSTA

Montaż grafiki (ścianka 2,4 i 3 m)

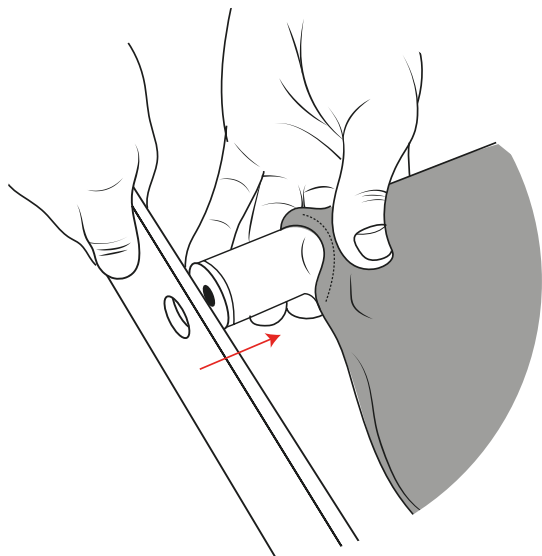
Założ grafikę od góry. Jeżeli to konieczne, załóż rękawiczki, żeby nie wybrudzić grafiki.



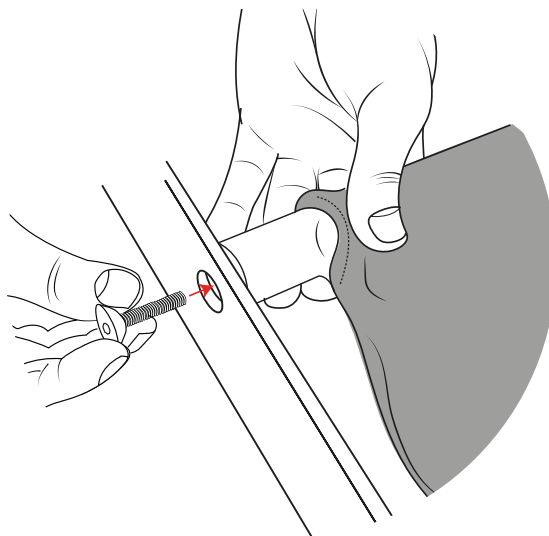
Ścianka tekstylna STRONG PROSTA

Montaż stóp (ścianka 2,4 i 3 m)

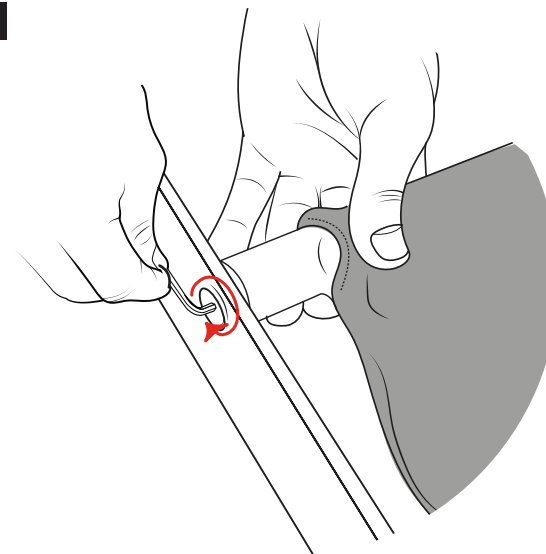
1



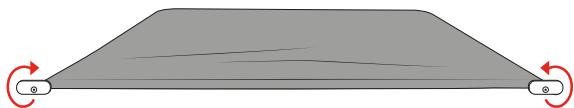
2



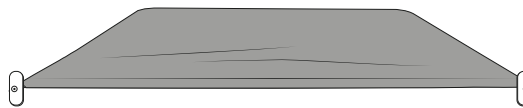
3



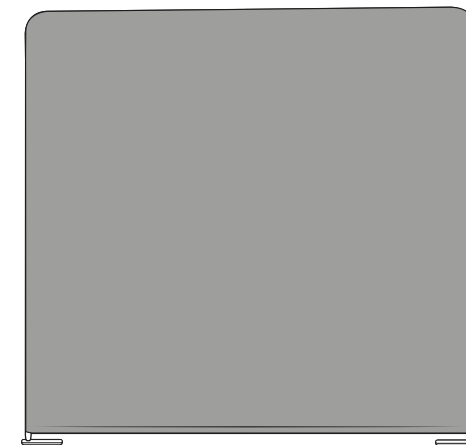
4



5



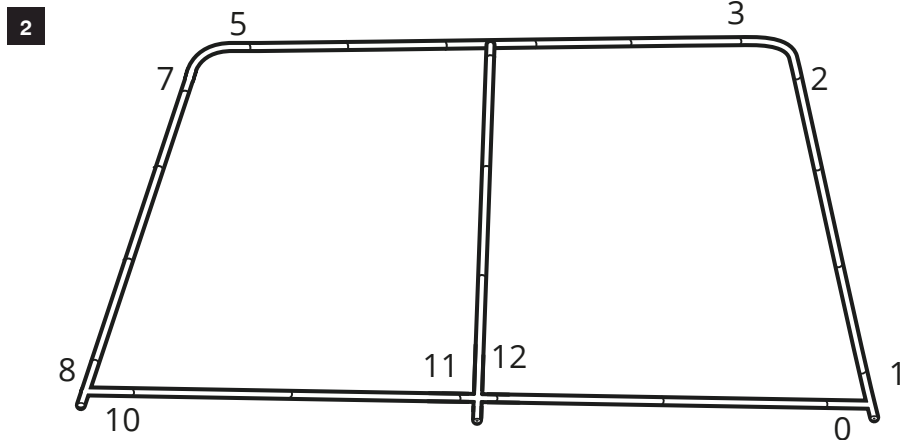
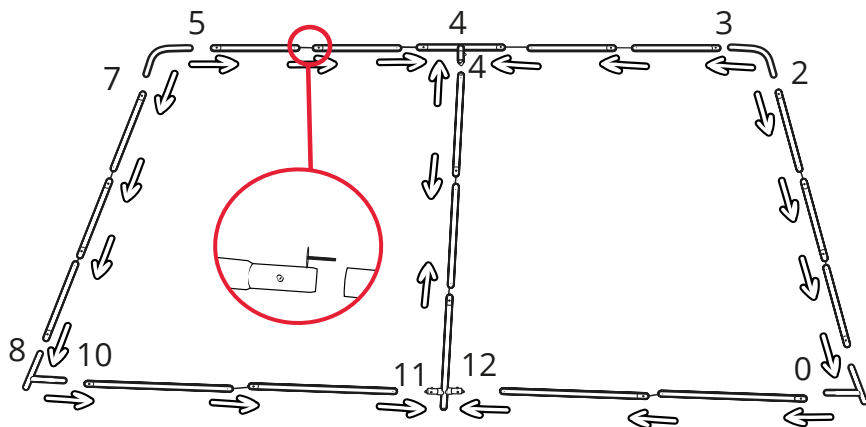
6



Ścianka tekstylna STRONG PROSTA

Montaż ścianki 4 m

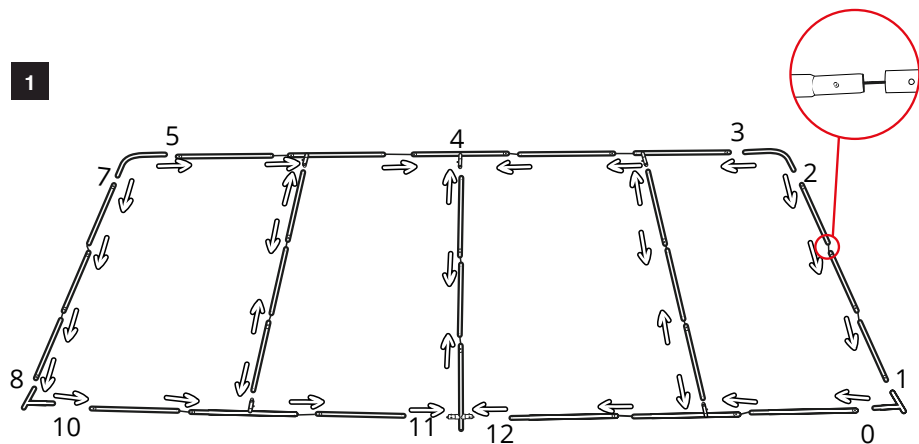
- 1 Połącz elementy z elastycznym sznurkiem



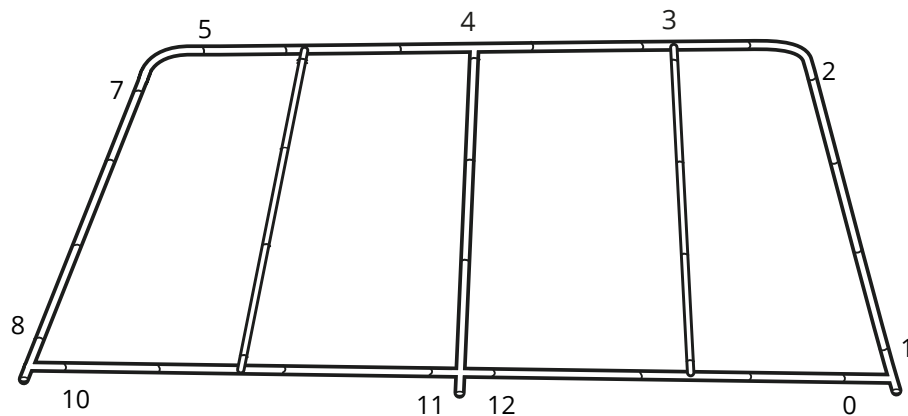
Ścianka tekstylna STRONG PROSTA

Montaż ścianki 5 m

1



2

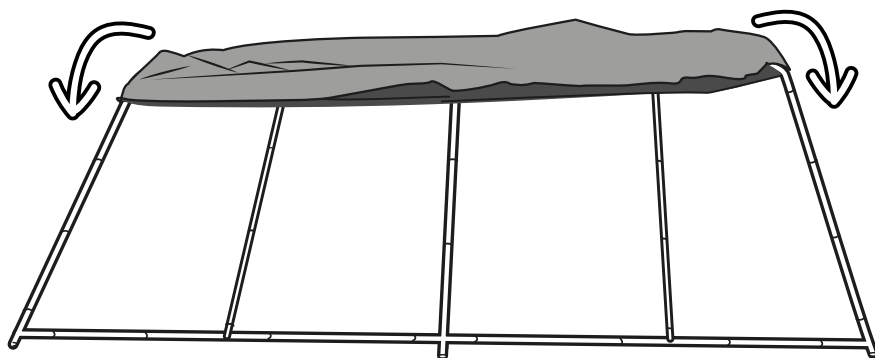


Ścianka tekstylna STRONG PROSTA

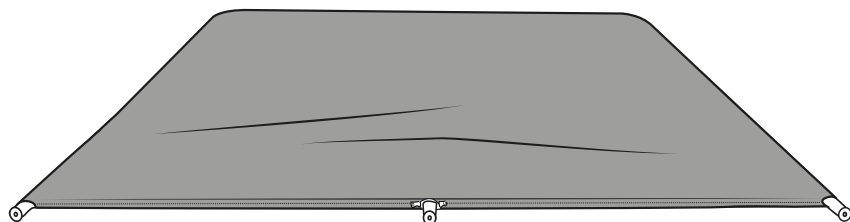
Montaż grafiki i stóp (ścianka 4 i 5 m)

Założ grafikę od góry. Jeżeli to konieczne, załóż rękawiczki, żeby nie wybrudzić grafiki.

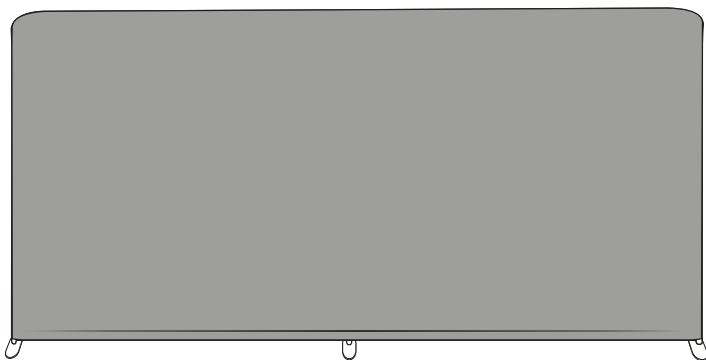
1



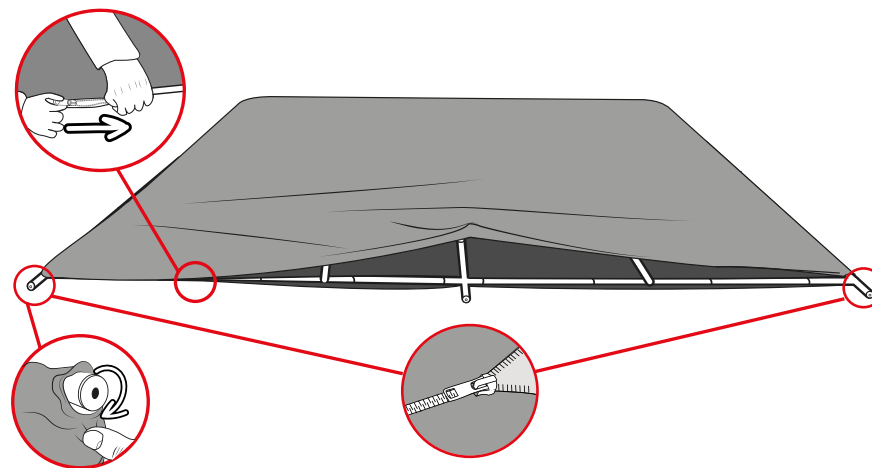
3



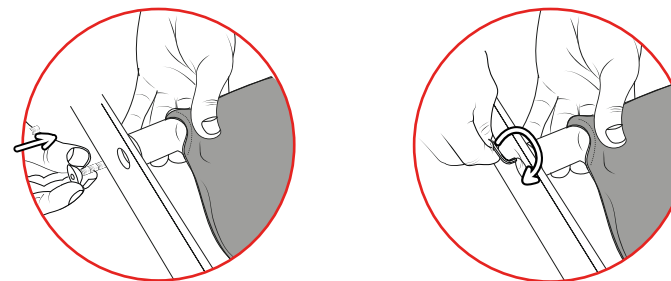
5



2

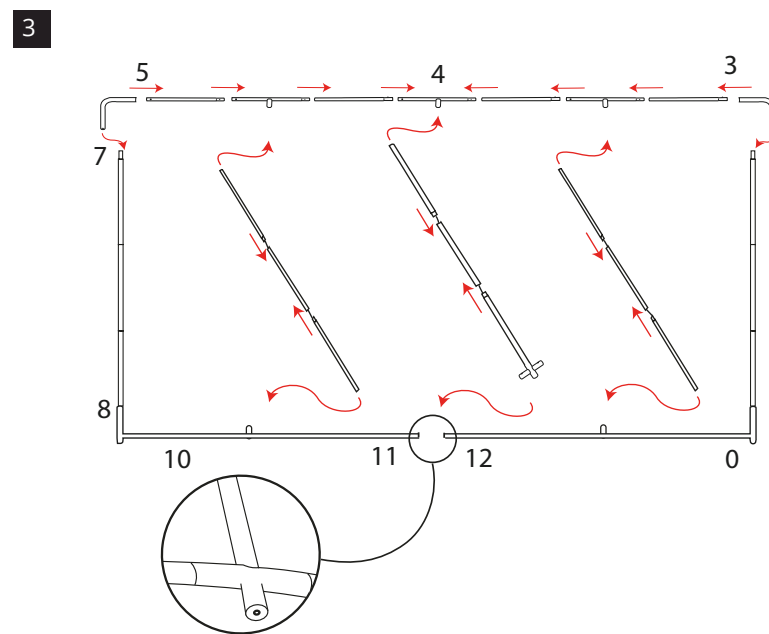
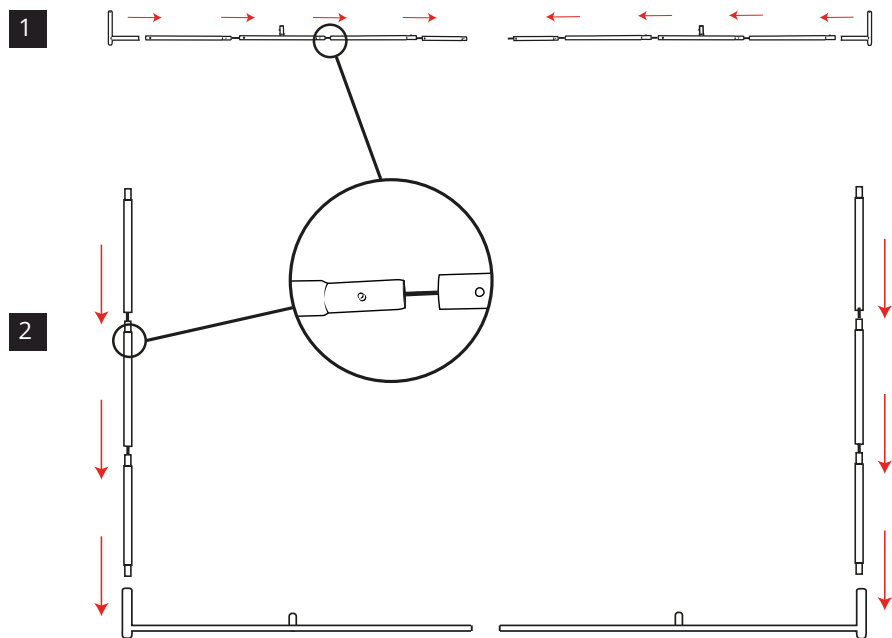


4



Ścianka tekstylna STRONG PROSTA

Montaż ścianki 6 m

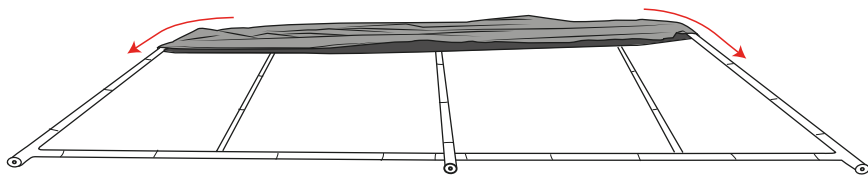


Ścianka tekstylna STRONG PROSTA

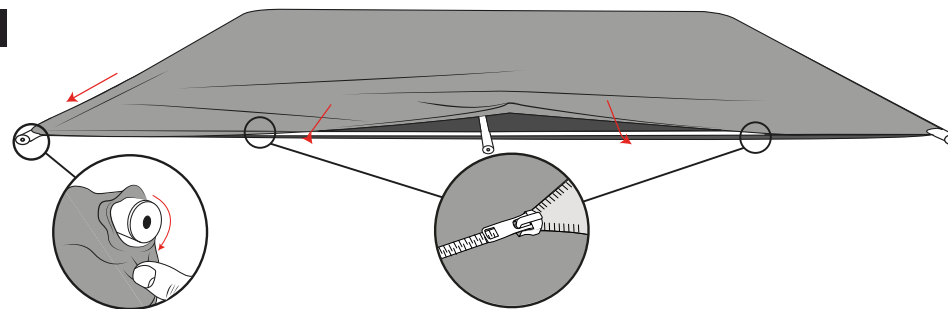
Montaż grafiki i stóp (ścianka 6 m)

Założ grafikę od góry. Jeżeli to konieczne, załóż rękawiczki, żeby nie wybrudzić grafiki.

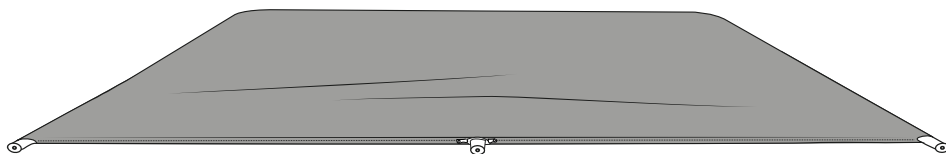
1



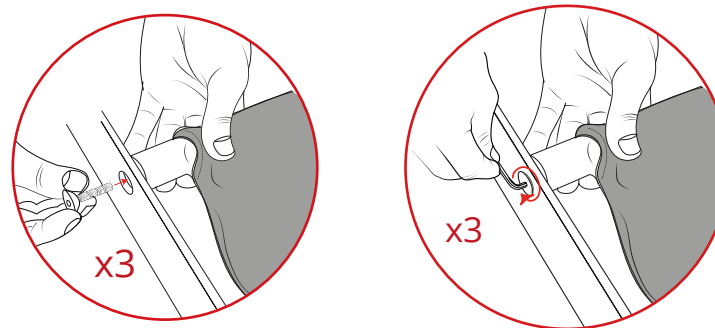
2



3



4



5

